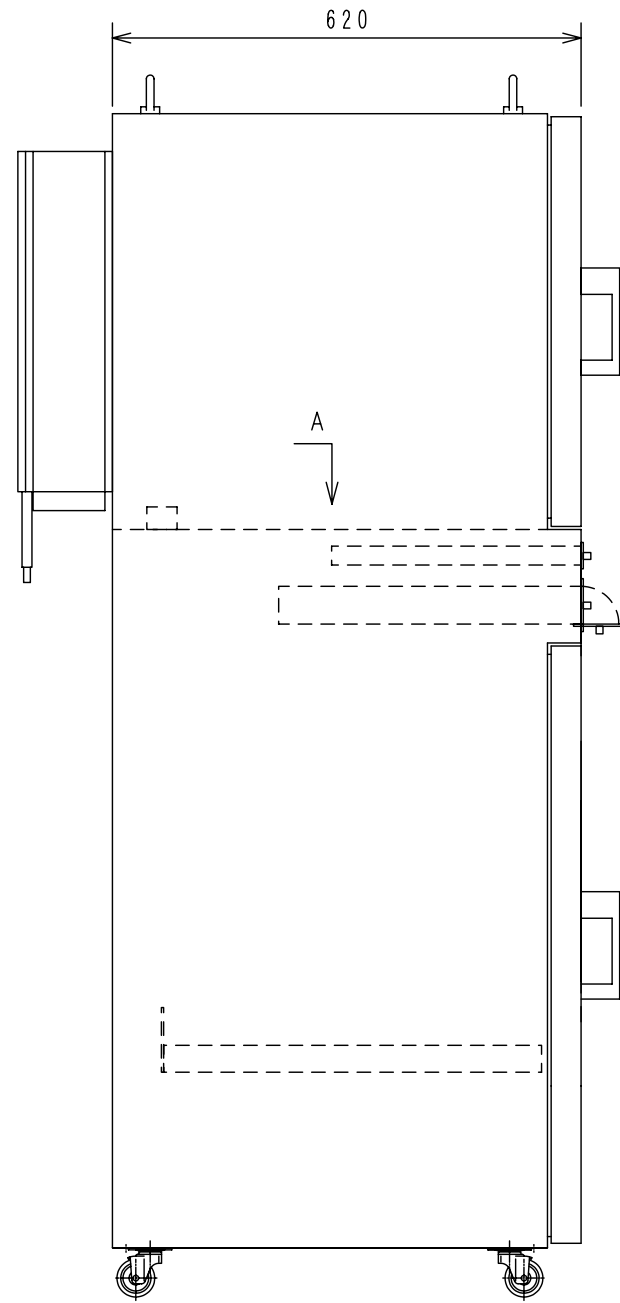
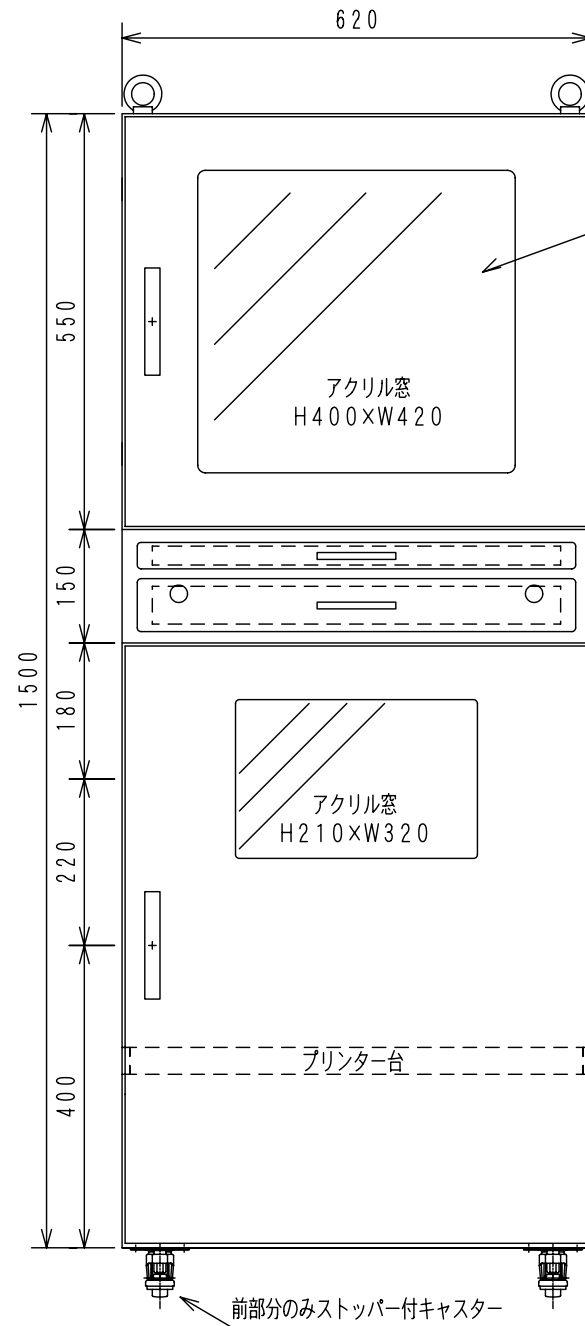


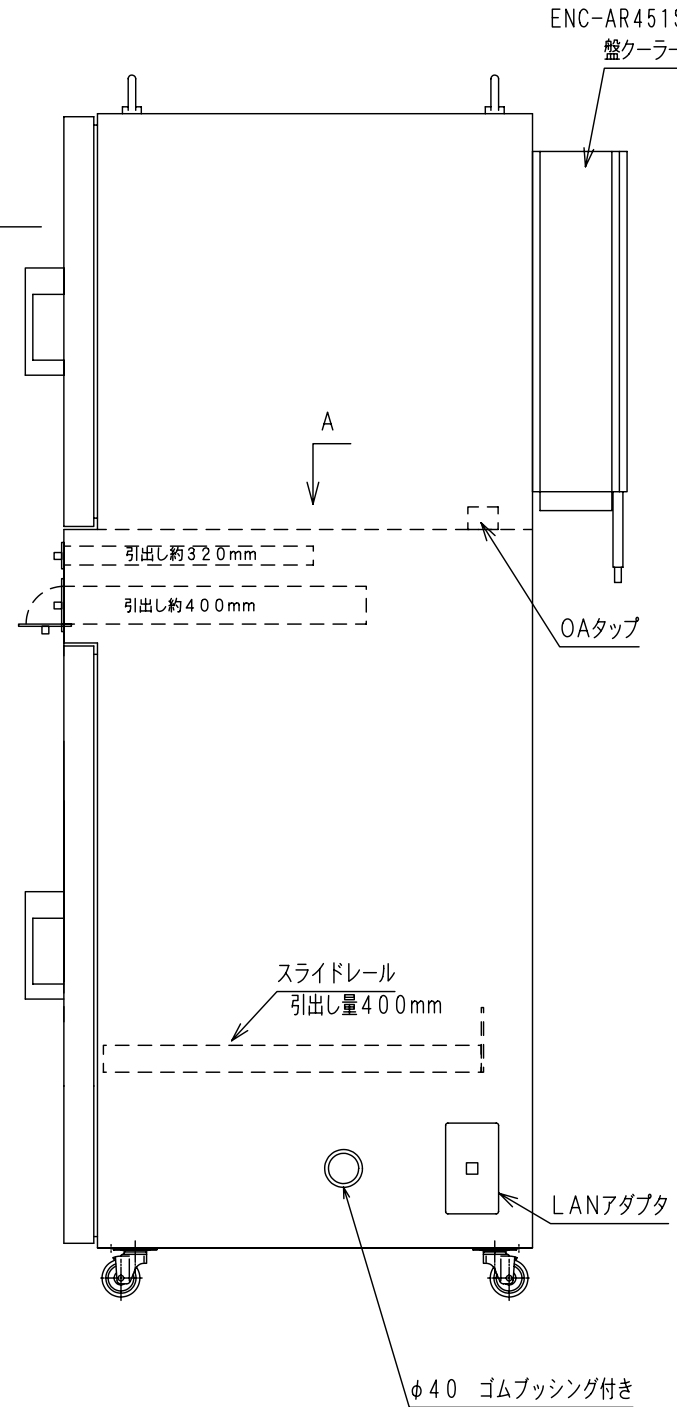
【左側面】



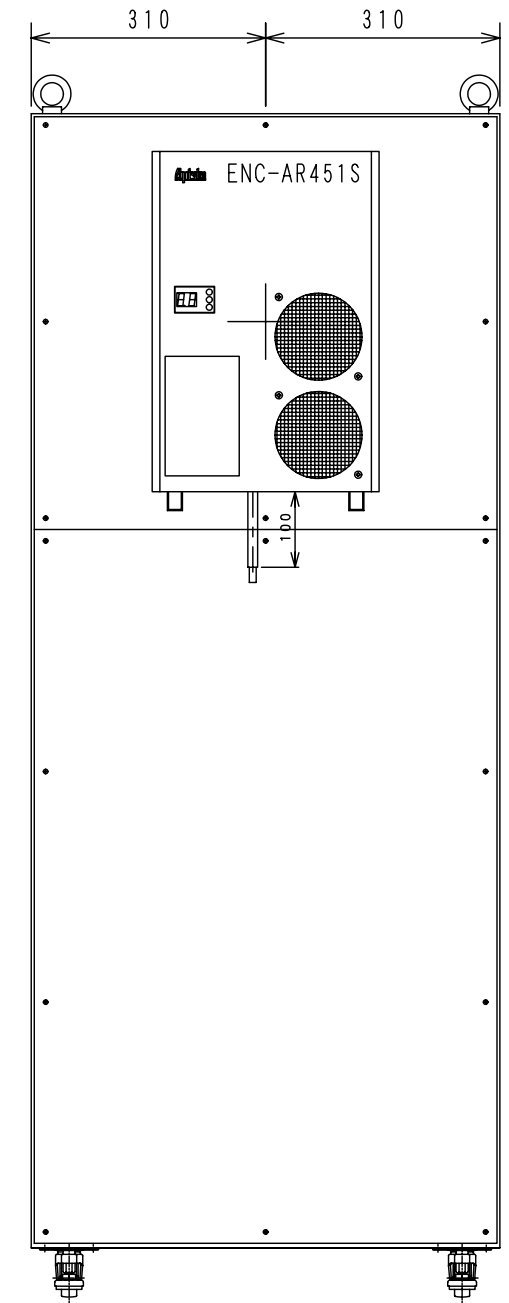
【正面】



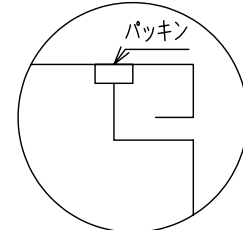
【右側面】



【背面】



前扉防塵構造図



- 注意：前面扉は防塵構造とする。
- 注意：前面窓枠に防塵パッキンを入れる。
- 注意：上部のみ背面フタに防水パッキンを貼り付ける。
- 注意：パッキンの材質はゴムとする。

板厚 t=2.3
 塗色 マンセル5Y7/1 (半つや)

TITLE.
 楽ラック (BPCR-01C)

外形図